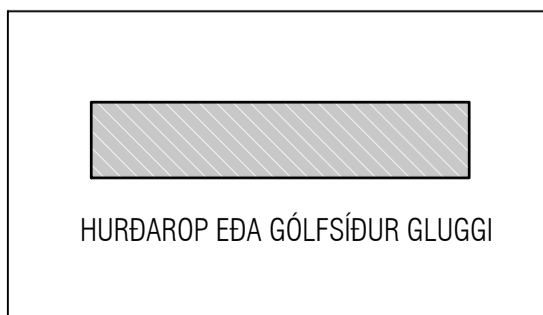


ATH!
ÖLL MÁL SKULU YFIRFARIN ÁÐUR EN
FRAMKVÆMDIR HEFJAST.



Utgáta	Dags.	Skýring	Breytt af
A	30-09-2024	Sökkjar upplærðir.	IJ
B	29-10-2024	Mál upplærast	IJ
-			
-			

ALMENNT, JÁRNABENDING:

GRUNNBENDING Í EFRI OG NEDRI BRÚN:
Sjá tákni á viðkomandi plötum.
Járn spanna alla plötuna og skreytingu yfir ásetur milliveggja.
Nedribrunsjárn skal skeyta yfir ásetum.
Eftirbrunarsjárn skal skeyta á hafi.

Einnig gildir

Járn með heilli línu í neðri brún. _____
Járn með slítrötti línu í efri brún. - - - - -

Skýringar:
Á teikningu B-01 eru almennar skýringar og öll lágmarks ákvæði varðandi steypu og bendistál t.d. frágangur á járnum kringum op og brúnir og fl.

Uppgefnir kótar eru steypukótar. Upplýsingar um vatnshalla og hvort kótar eru endanlegir, sjá arkitekt.

Um nákvæma stærð og staðsetningu einstakra byggingahluta. Sjá nánar á sérteikningum aðalhönnuðar.

Göt og raular (sjá lagnateikn.)

ATH!
Leiðbeiningar um yfirhæð á plötum og bitum er á skýringablaði B01

Varðandi einangrun undir botnplötum og meðfram sökkulveggjum sjá sérteikningar arkitekts.

ATH: Ekki skal einangra undir botnplötum þar sem álag vegna bílaferðar er. Þetta á við þar sem þykkt botnplötum er 150mm.

VEKTOR
hönnun og ráðgjöf

Síðumála 3 - 108 Reykjavík - S.554-6650

Sigurður Haldrupsson	Byggingarteiknaðingur	sigurdur@vektor.is	030859-7749
Emil Þ. Kristjánsson	Ökuáskilnaðingur	emil@vektor.is	280268-4539
Martín M. Andersen	Byggingarteiknaðingur	martin@vektor.is	020459-2989
Óni Arnarson	Byggingarteiknaðingur	oni@vektor.is	040964-2669
Óskar Jónsson	Byggingarteiknaðingur	oskar@vektor.is	270588-2719
Óni Jónsson	Byggingarteiknaðingur	oni@vektor.is	090883-5859

Verkhelti : **Suðurgata 44, Hafnarfirði**

Verkhelti : **Undirstöður Yfirlitsmynd**

Harnað : IJ Telknað : EBHO

Mkv. 1:100 Dags. 07/09/2024

Sambýkt hönnuðar: Telknaðar.

Sambýkt aðalhönnuðar / samræmingarhönnuðar: **BU-1**

Áritun á teikningu er á ábyrgð Vektor, hönnun og ráðgjöf eht. kt. 700896-2429 bláðæsið -A1

Utgáfa	Dags.	Skýring	Breytt af
A	30-09-2024	Sökkjar upplærðir	IJ
B	14-10-2024	Deili U15 bættist við.	IJ
C	29-10-2024	Sökkumál breytast	IJ
-			

ALMENNT, JÄRNABENDING:

GRUNNBENDING Í EFRÍ OG NEDRI BRÚN:
Sjá teki á viðkomandi plötu.
Járn spanna alla plötuna og skýtillengd yfir ásetur milliveggja. Neðribrúnaþjám skal skreyta yfir ásetum. Efirbrúnaþjám skal skreyta á hafi.

Einnig gildir

Járn með heilli línu í neðri brún. ———
Járn með slitrótti línu í efri brún. - - - - -

Skýringar:
Á teikningu B-01 eru almennar skýringar og öll lágmarks ákvæði varðandi steypu og bendistál L.d. franganur á jörnum kringum op og brúnir og fl.

Uppgefnir kótar eru steypukótar. Upplýsingar um vatnshalla og hvort kótar eru endanlegir, sjá arkitekt.
Um nákvæma stærð og staðsetningu einstakra byggingahluta. Sjá nánar á sérteikningum aðalhönnuðar.
Göt og raufar (sjá lagnateikn.)

ATH!
Leiðbeiningar um yfirhæð á plötum og bitum er á skýringablaði B01

Varðandi einangrun undir botnplötu og meðfram sökkulveggjum sjá sérteikningar arkitekts.
ATH: Ekki skal einangra undir botnplötum þar sem álag vegna bílaumferðar er. Þetta á við þar sem þykkt botnplötu er 150mm.

VEKTOR
hönnun og ráðgjöf

Sigurður Helguson	Byggingarteknikráðgjafi	sigur@vektor.is	030859-7749
Emil Þ. Kristjánsson	Ókuþækkjateiknari	emil@vektor.is	280208-4539
Martin M. Andersen	Byggingarteknari	martin@vektor.is	020459-2989
Óni Arnason	Byggingarteknari	oni@vektor.is	040964-2669
Óskar Jónsson	Byggingarteknari	oskar@vektor.is	270588-2719
Óni Jónsson	Byggingarteknari	oni@vektor.is	090883-5859

Verkheiti: Suðurgata 44, Hafnarfirði

Verkhúdi: Undirstöður
Grunnmynd 1/3

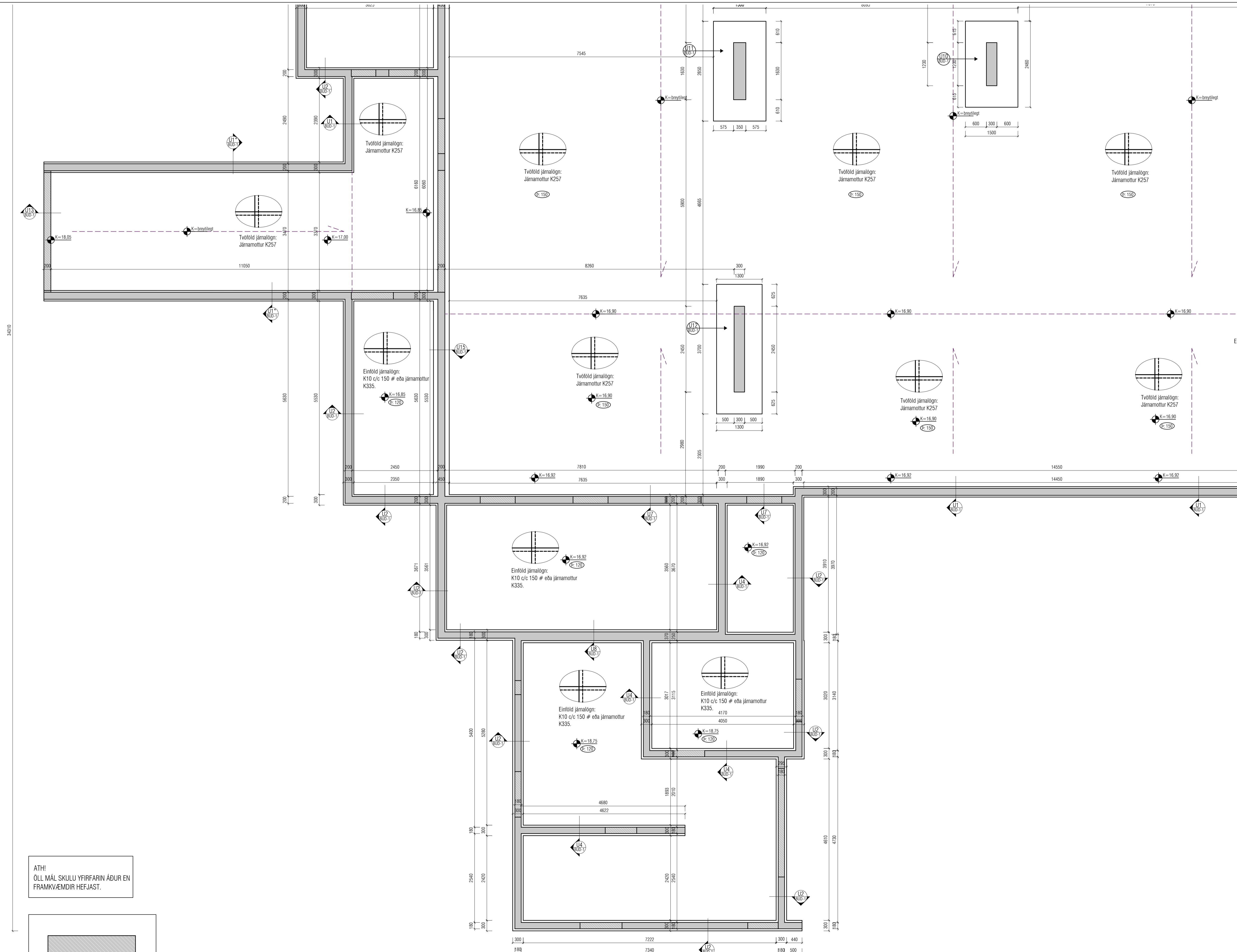
Hannað: IJ Telmað: EBHD

Mkv. 1:50 Dags. 07/09/2024

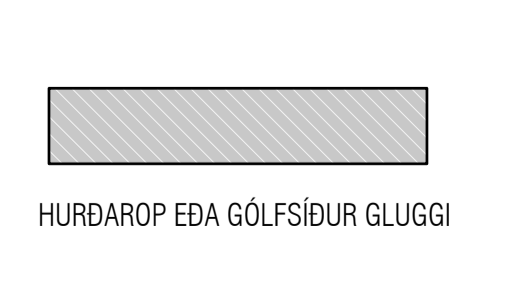
Sambýkt hönnuðar: Telken.nr.

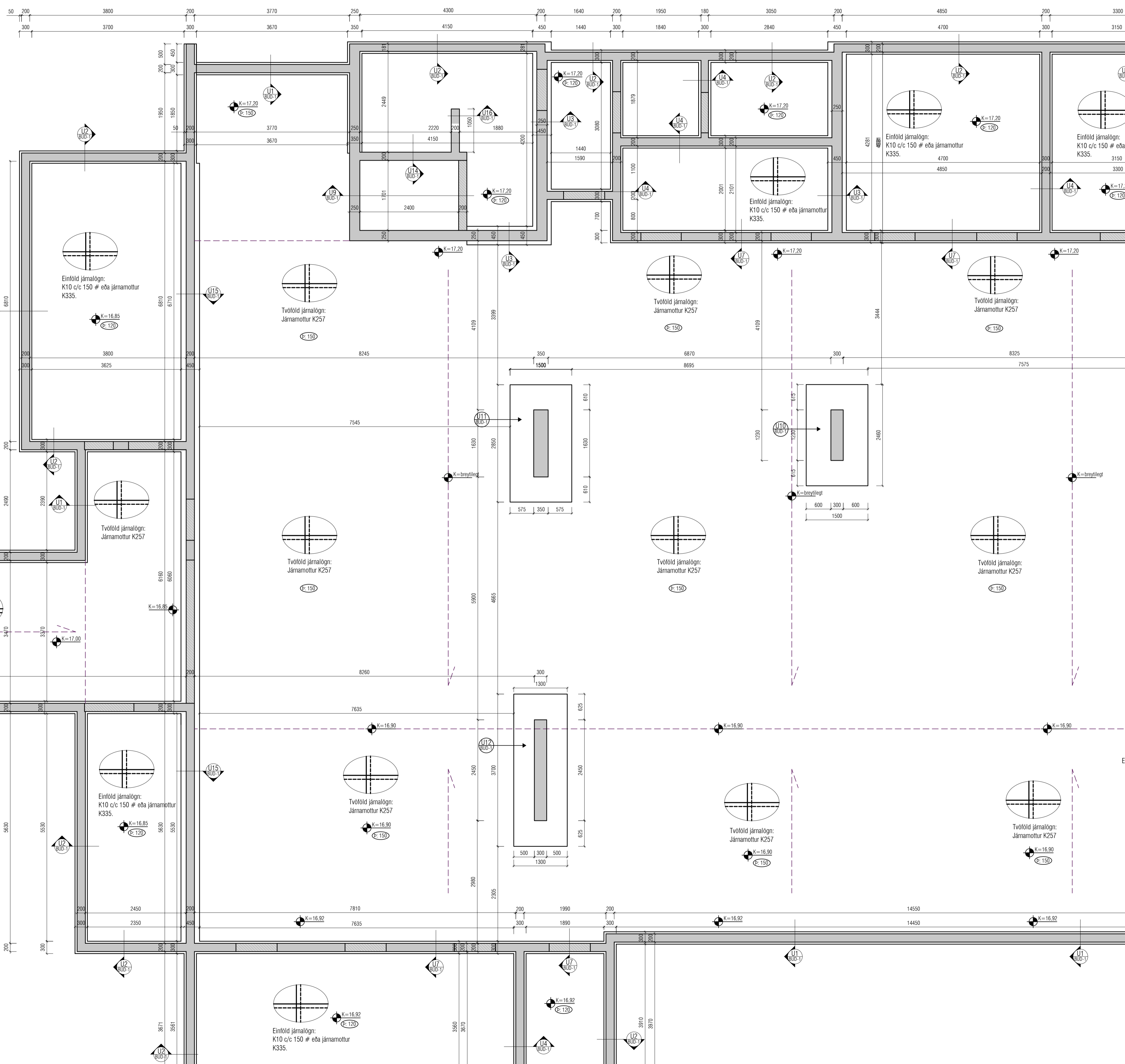
Sambýkt aðalhönnuðar / samræmingarhönnuðar: BU-2

Áritun á teikningu er á ábyrgð Vektor, hönnun og ráðgjöf ehf. kt. 700896-2429 blaðsæð - A1



ATH!
ÖLL MÁL SKULU YFIRFARIN ÁÐUR EN FRAMKVEMDIR HEFJAST.





Utgáta	Dags.	Skýring	Breytt af
A	30-09-2024	Sökkklar uppfærðir	IJ
B	14-10-2024	Deili U15 bættist við.	IJ
C	29-10-2024	Sökkulmál breytast. Deili U16 bætt við	IJ

ALMENNT, JÁRNABENDING:

GRUNNBENDING Í EFRI OG NEDRI BRÚN:
Sjá teki á viðkomandi plötum.
Járn spanna alla plötuna og skýllengd yfir ásetur milliveggja.
Nebribrúnaþjálms skjal skýta yfir ásetum.
Elnbrúnaþjálms skjal skýta á hafi.

Einnig gildir

Járn með heilli línu í nedri brún. ————
Járn með stírtörlu línu í efri brún. - - - - -

Skýringar:
Á teikningu B-01 eru almennar skýringar og öll lágmarks ákvæði varðandi steypu og bendistál t.d. frágangur á járnnum kringum op og brúnir og fl.

Uppgefnir kótar eru steypukótar. Upplýsingar um vatnshalla og hvort kótar eru endanlegir, sjá arkitekt.

Um nákvæma stærð og staðsetningu einstakra byggingahluta. Sjá nánar á sérteikningum aðalhönnuðar.

Göt og raufar (sjá lagnateikn.)

ATH!
Leiðbeiningar um yfirhæð á plötum og bitum er á skýringablaði B01

Varðandi einangrun undir botnplötum og meðfram sökkulveggjum sjá sérteikningar arkitekts.

ATH: Ekki skal einangrun undir botnplötum þar sem álag vegna bílaumferðar er. Þetta á við þar sem þykkt botnplötum er 150mm.

VEKTOR
hönnun og ráðgjöf

Síðumála 3 - 108 Reykjavík - S.554-6650

Sigurður Haldrupsson	Byggingartekniábyrgingur	sigur@vektor.is	030859-7749
Emil Þ. Kristjánsson	Ókuábyrgingur	emil@vektor.is	280208-4539
Martin M. Andersen	Byggingartekniábyrgingur	martin@vektor.is	020459-2989
Óni Arnason	Byggingartekniábyrgingur	oni@vektor.is	040964-2669
Ólafur Jónsson	Byggingartekniábyrgingur	olaf@vektor.is	270588-2719
Óni Jónsson	Byggingartekniábyrgingur	oni@vektor.is	090883-5859

Verkhetti: Suðurgata 44, Hafnarfirði

Verkhúdi: Undirstöður
Grunnmynd 2/3

Hannað: IJ Telmað: EBHD

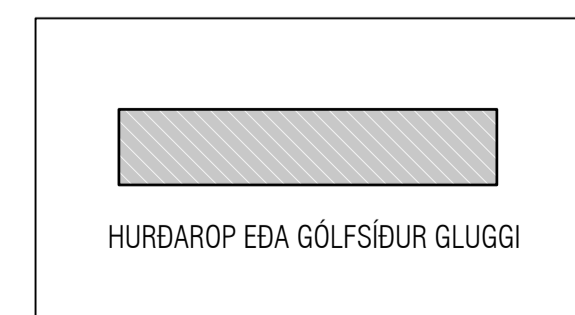
Mkv. 1:50 Dags. 07/09/2024

Sampykkt hönnuðar: Telmað nr.

Sampykkt aðalhönnuðar / samræmingarhönnuðar: BU-3

Ártíu á teikningu er á byrjun Vektor, hönnun og ráðgjöf eht. kt. 700896-2429 bláðæsi - A1

ATH!
ÖLL MÁL SKULU YFIRFARIN ÁÐUR EN FRAMKVÆMDIR HEFJAST.



Utgáfa	Dags.	Skýring	Breytt af
A	30-09-2024	Sökkjar uppfærðir	IJ
B	14-10-2024	Deili U15 bættist við.	IJ
C	29-10-2024	Sökkulmál breytast. Deili U16 bætt við	IJ
-			

ALMENNT, JÁRNABENDING:

GRUNNBENDING Í EFRI OG NEDRI BRÚN:
Sjá lán á viðkomandi plötu.
Járn spennast alla plötuna og skeytlengd yfir ásetur milliveggja. Neðribrúnaárnjárn skal skeyta á hafi. Elnribrúnaárnjárn skal skeyta á hafi.

Einnig gildir

Járn með heilli línu í neðri brún.

Járn með slitrotti línu í efri brún.

Skýringar:
Á teikningu B-01 eru almennar skýringar og öll lágmarks ákvæði varðandi steypu og bendistál t.d. frágangur á jörnum kringum op og brúnir og ft.

Uppgefnir kótar eru steypukótar. Upplýsingar um vatnshalla og hvort kótar eru endanlegir, sjá arkitekt.

Um nákvæma stærð og staðsetningu einstakra byggingahluta. Sjá nánar á sérteikningum aðalhönnuðar. Göt og raufar (sjá lagnatekn.)

ATH!
Leiðbeiningar um yfirhæð á plötum og bitum er á skýringablaði B01

Varðandi einangrun undir botnplötu og meðfram sökkulveggjum sjá sérteikningar arkitekts.
ATH: Ekki skal einangra undir botnplötum þar sem álag vegna bílaumferðar er. Þetta á við þar sem þykkt botnplötu er 150mm.

VEKTOR Hönnun og ráðgjöf
Stúdíó 3 - 108 Reykjavík - S.554-6650

Sigurður Helguson	Byggingarteknafræðingur	sigurdur@vektor.is	030859-7749
Emil Þ. Kristjánsson	Ólúskuleiknafræðingur	emil@vektor.is	280208-4539
Martín M. Andersen	Byggingarteknafræðingur	martin@vektor.is	020459-2989
Óni Arnason	Byggingarteknafræðingur	oni@vektor.is	040964-2669
Óvar Jónsson	Byggingarteknafræðingur	ovar@vektor.is	270588-2719
Óni Jónsson	Byggingarteknafræðingur	oni.j@vektor.is	090883-5859

Verkhætti: **Suðurgata 44, Hafnarfirði**

Verkhætti: **Undirstöður**
Grunnmynd 3/3

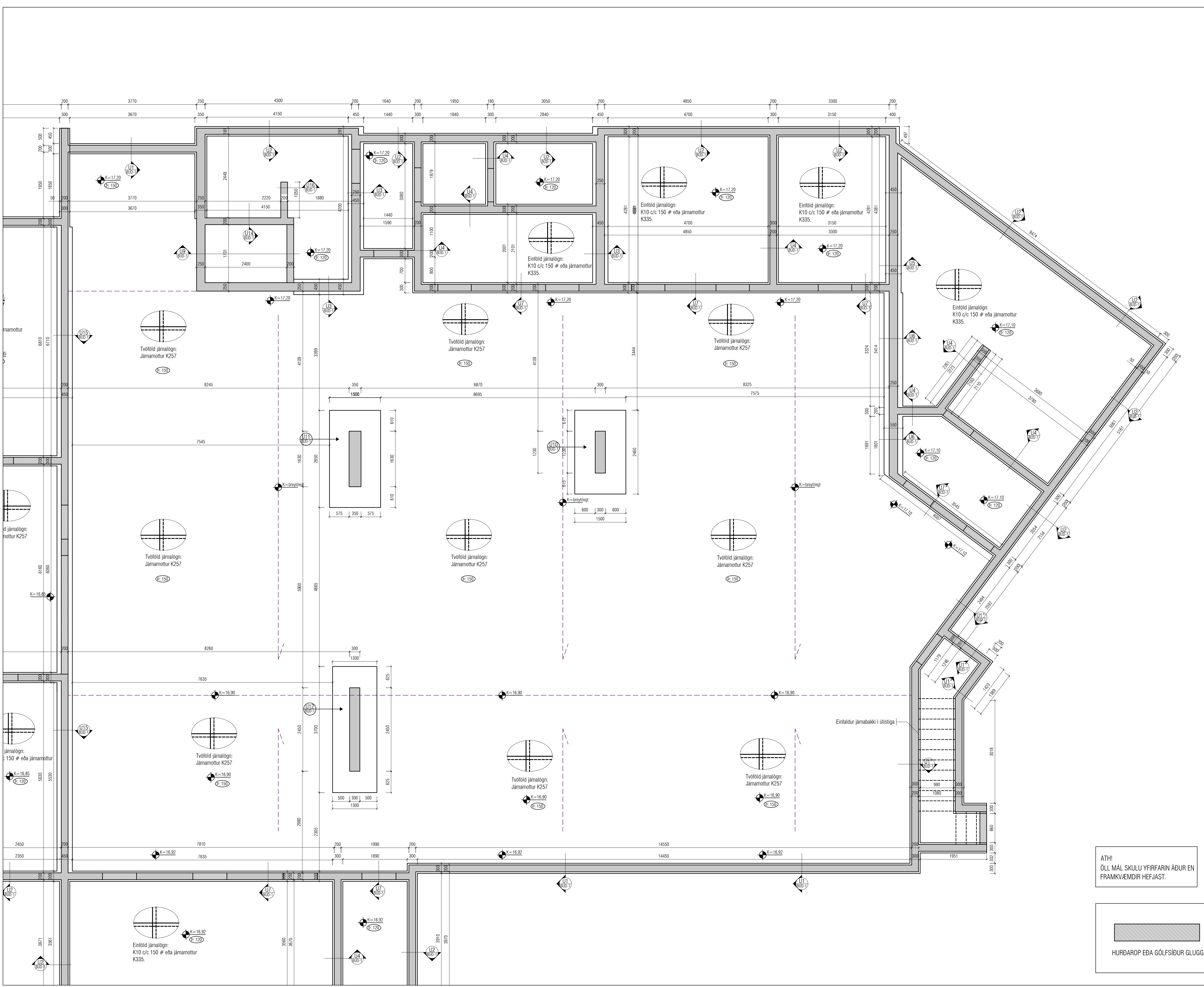
Hannað: IJ Telmað: EBHD

Mkv. 1:50 Dags. 07/09/2024

Samþykkt hönnuðar: _____ Telmað nr. _____

Samþykkt aðalhönnuðar / samræmingarhönnuðar: _____ **BU-4**

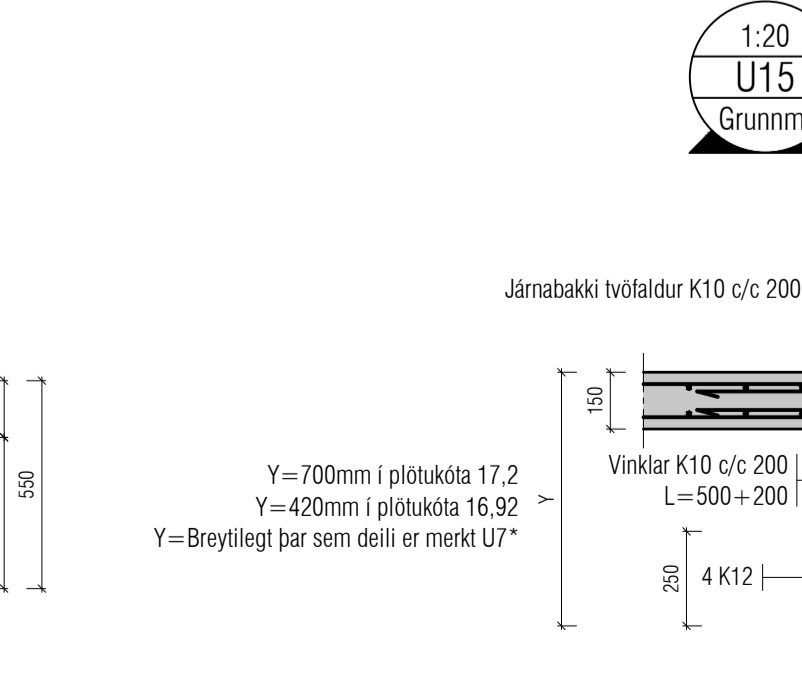
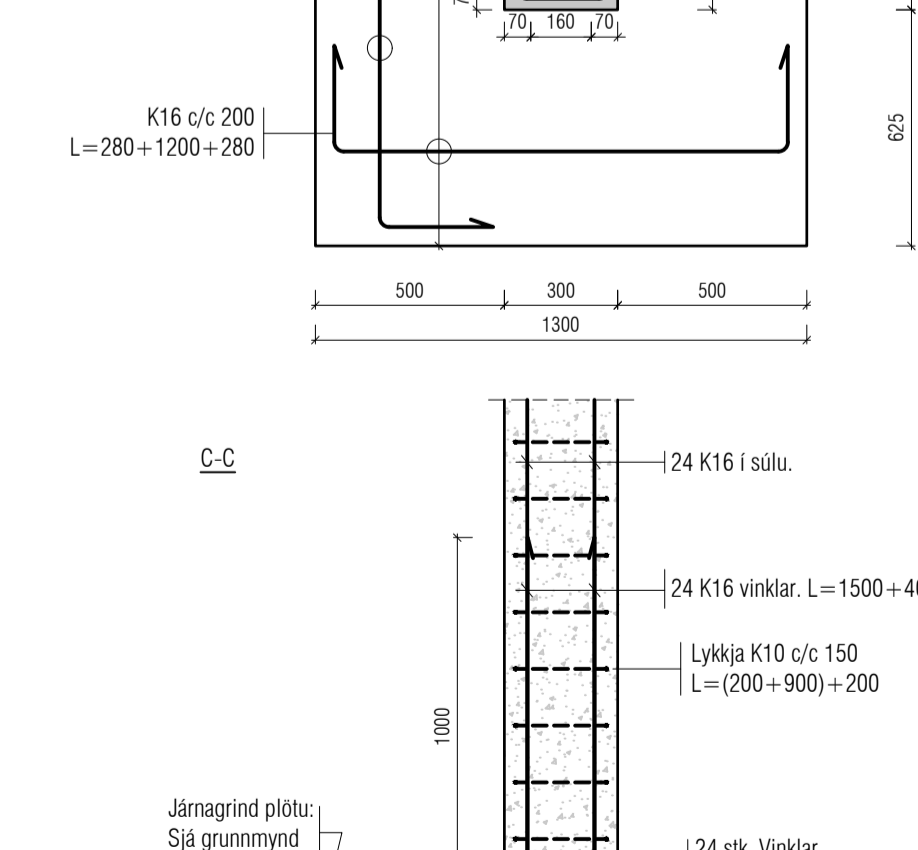
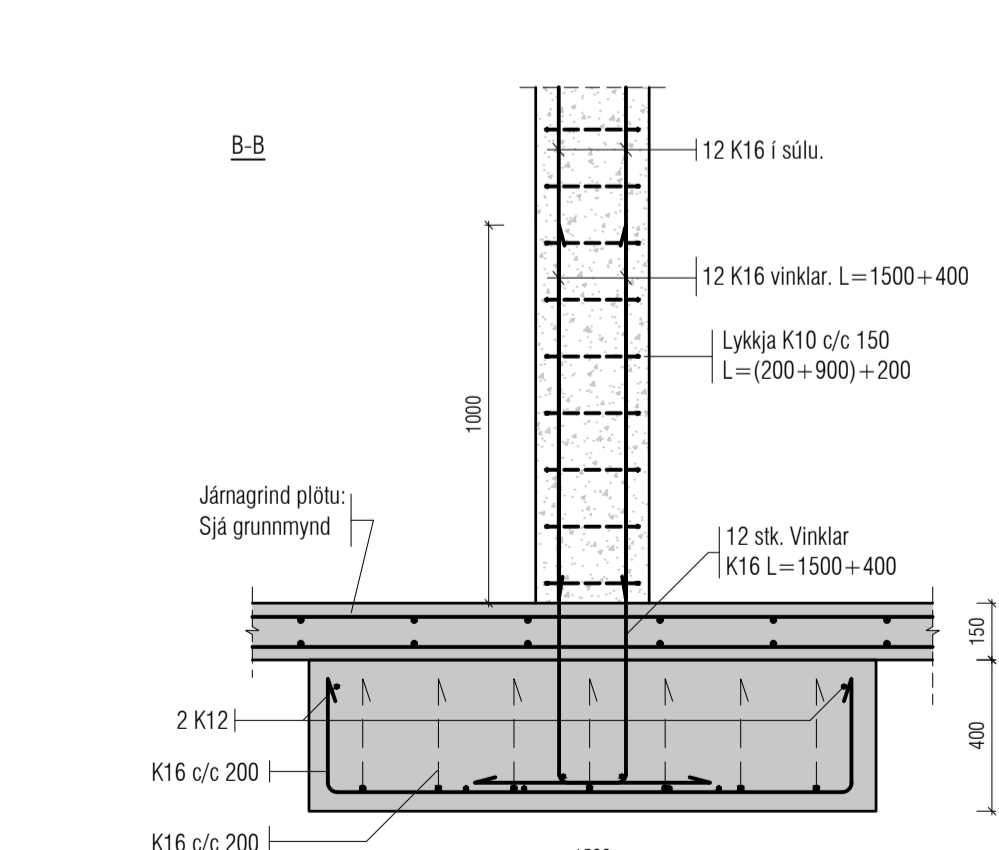
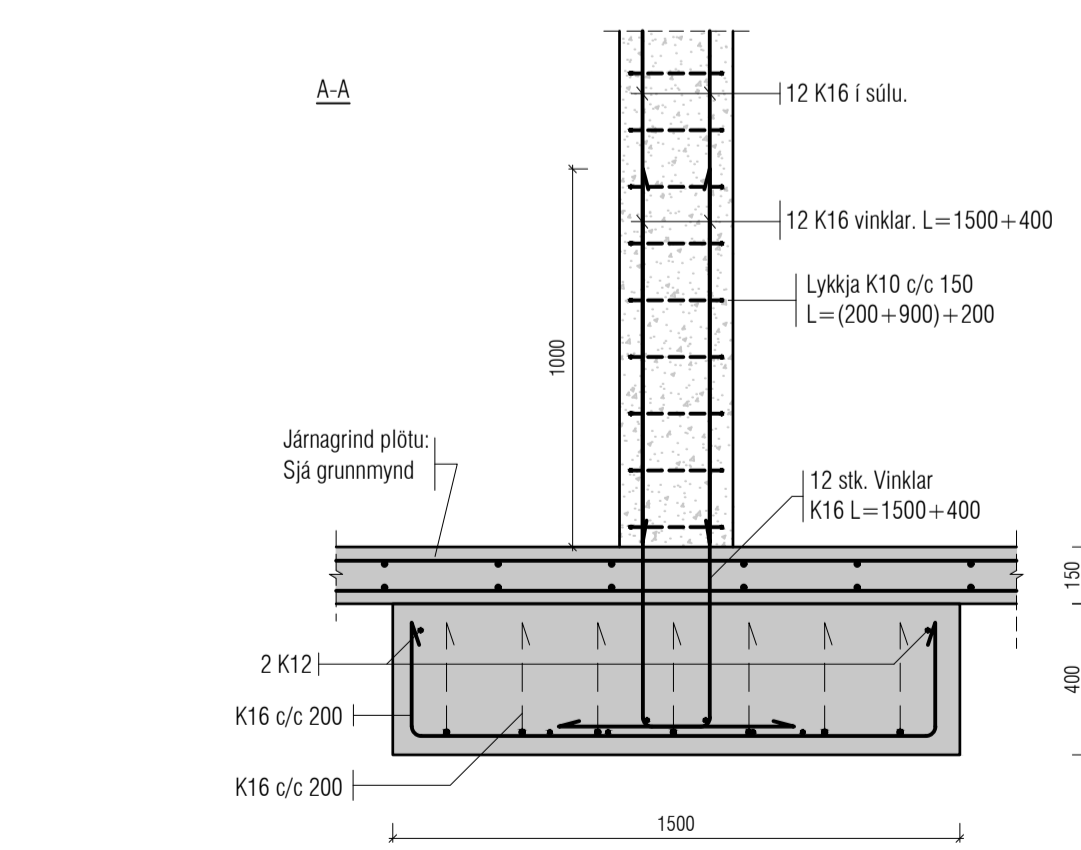
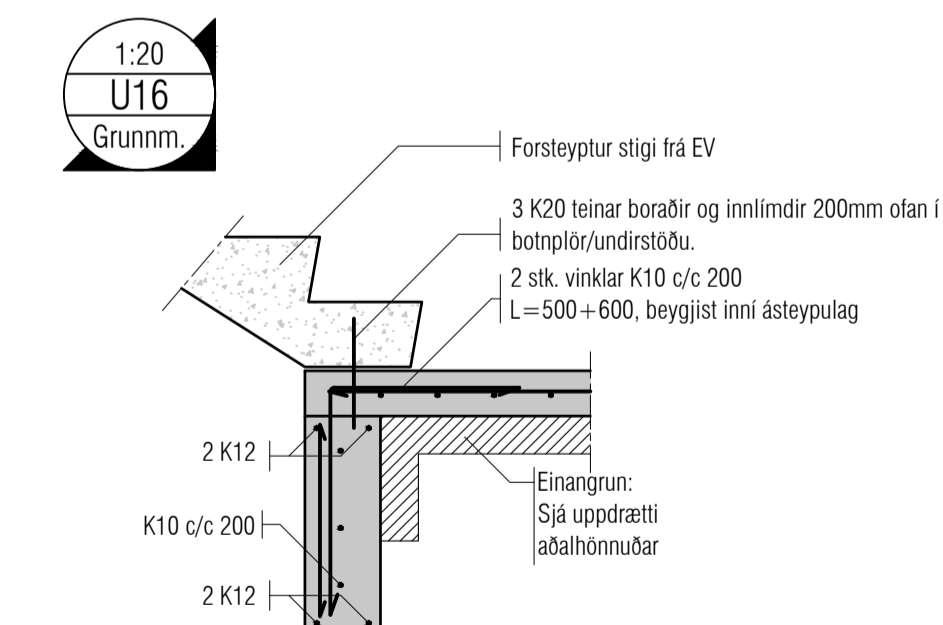
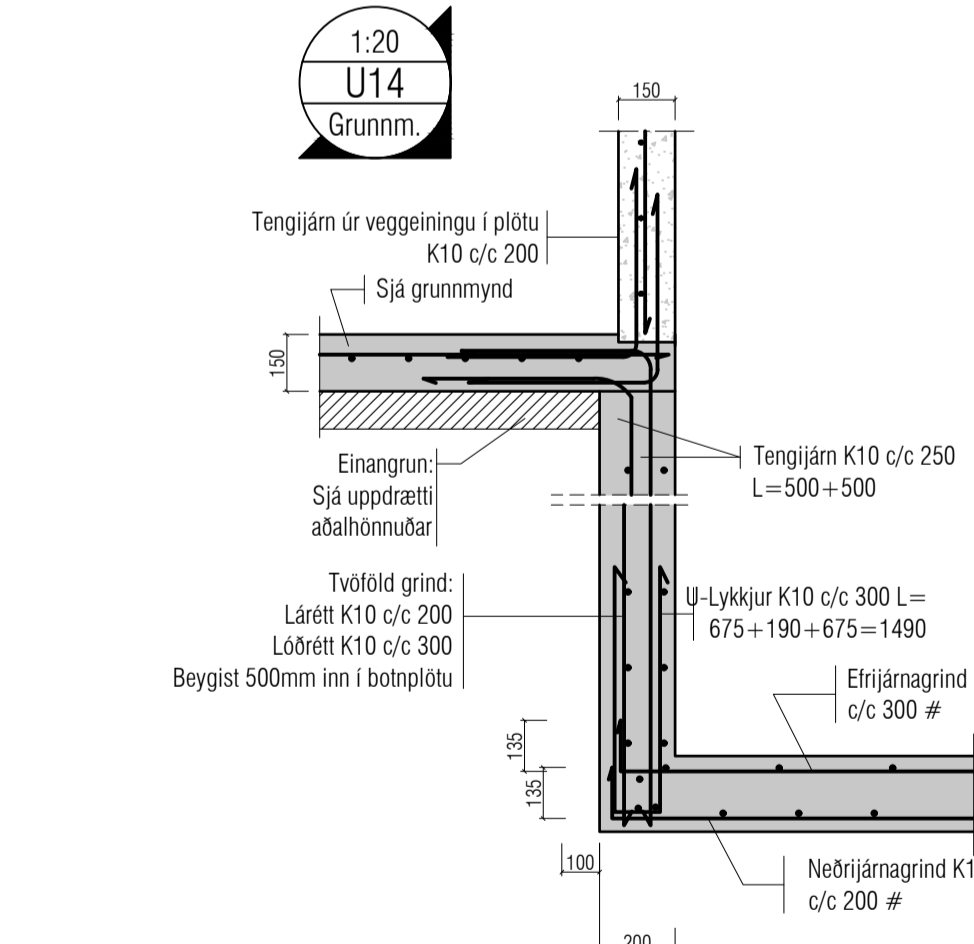
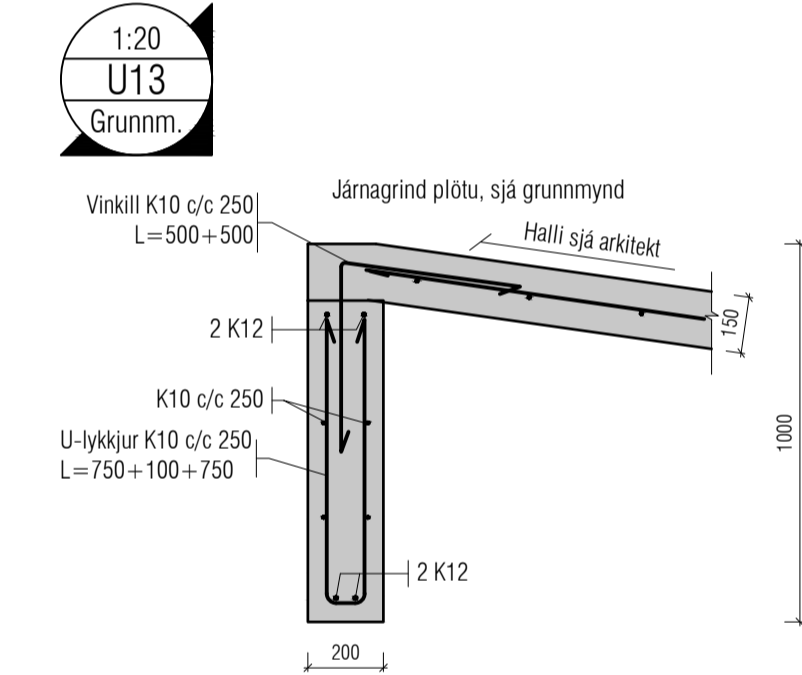
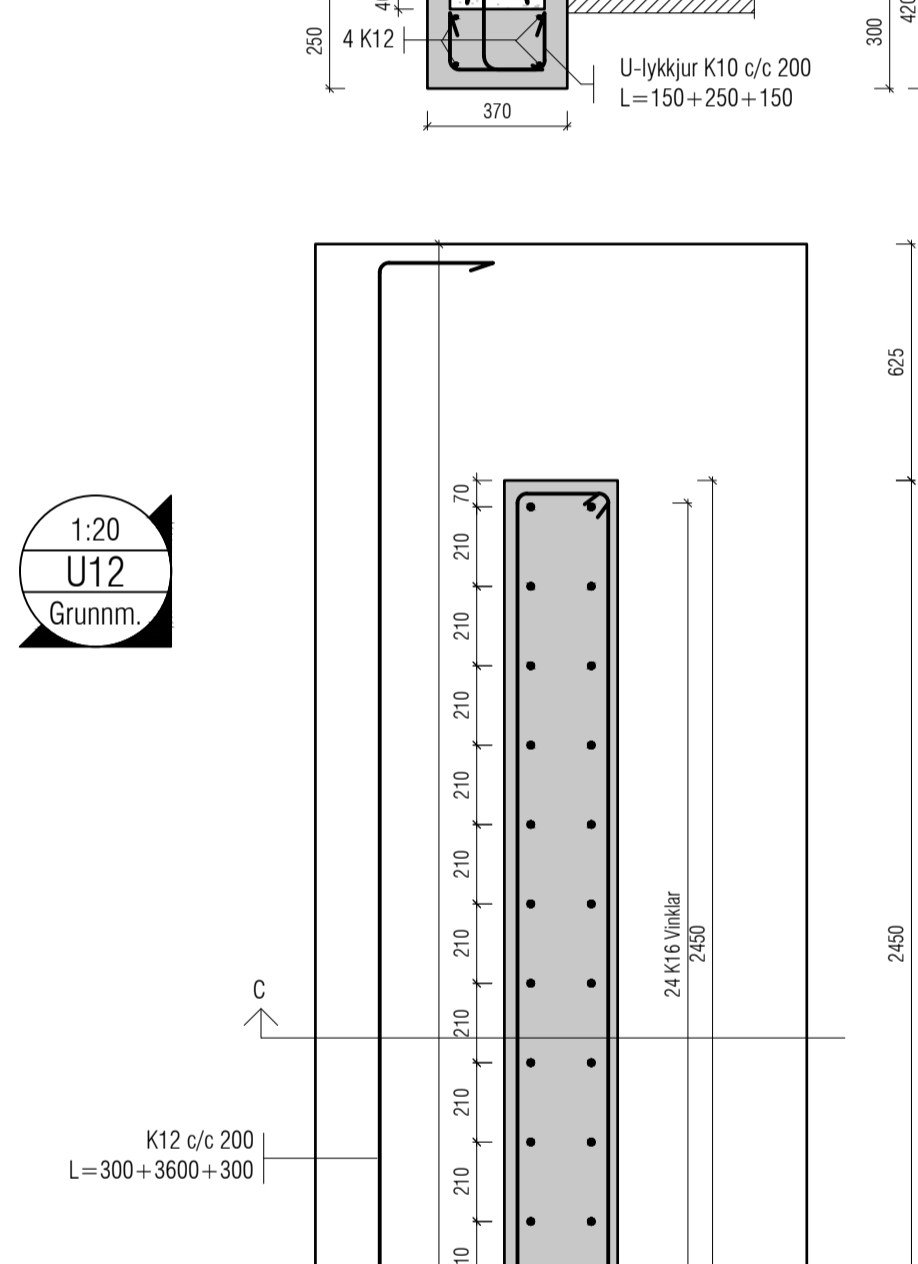
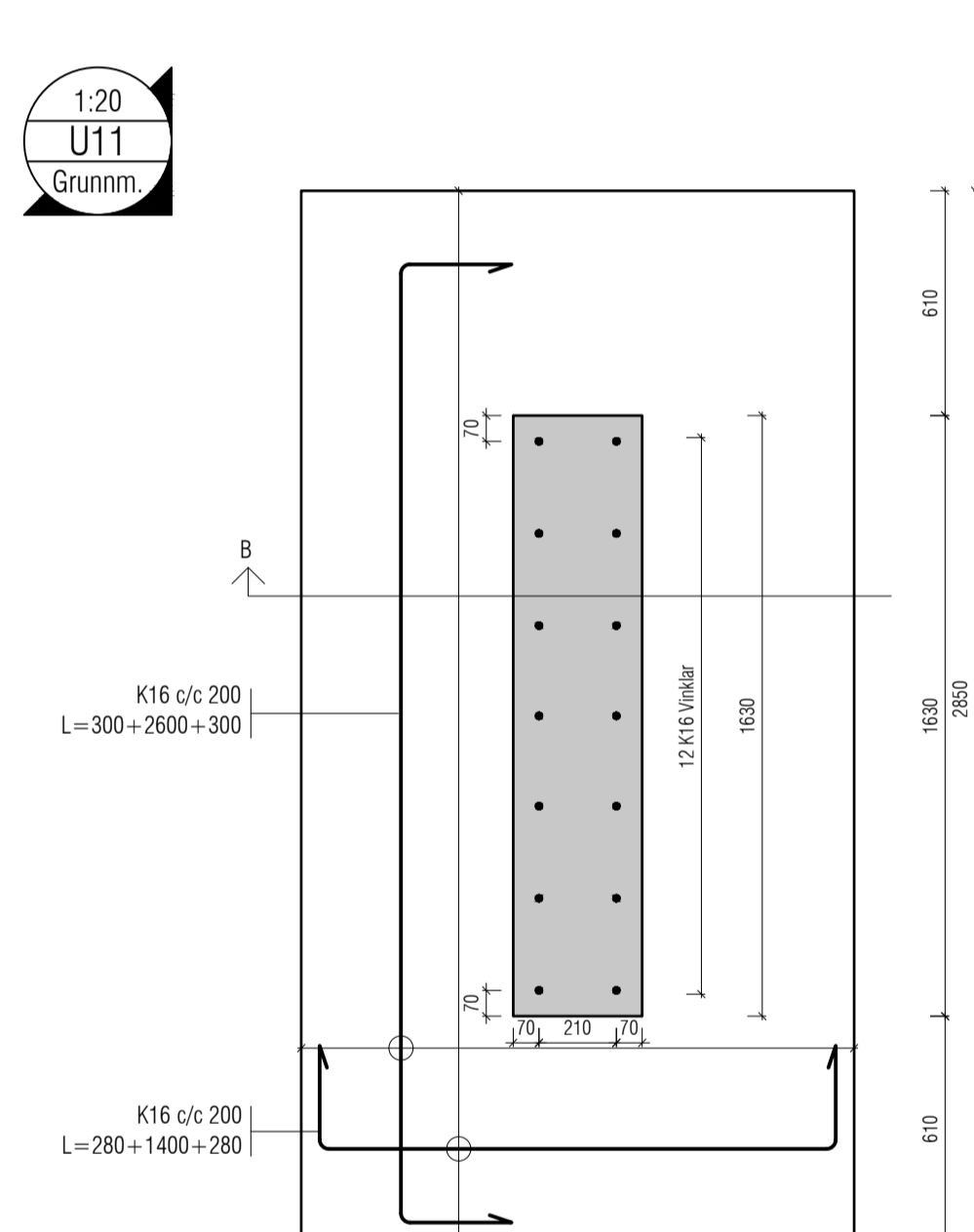
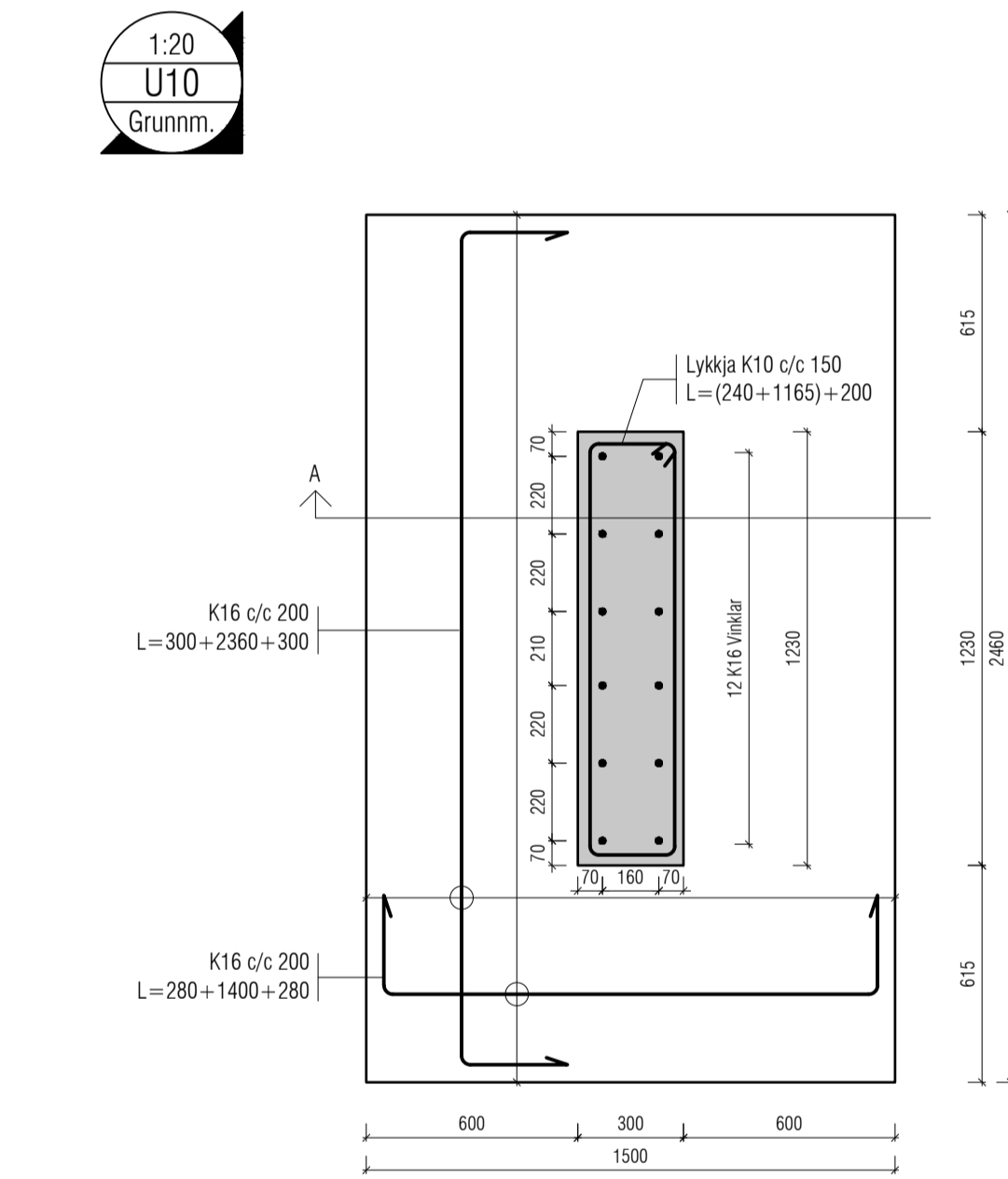
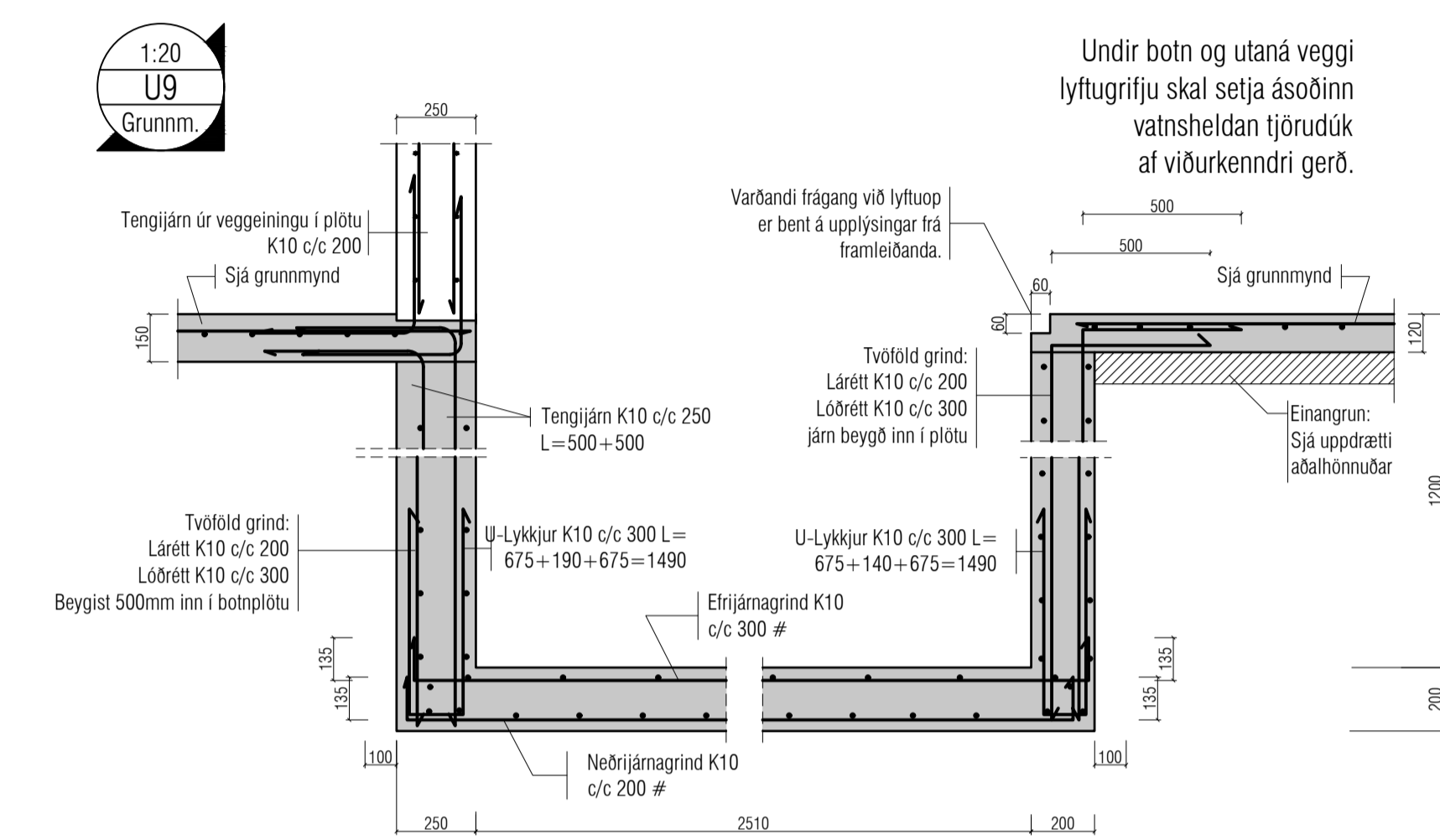
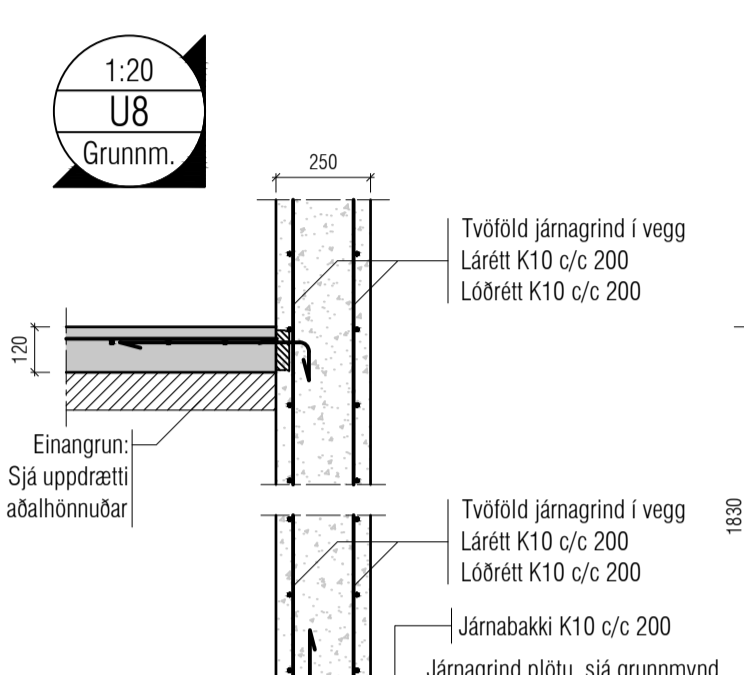
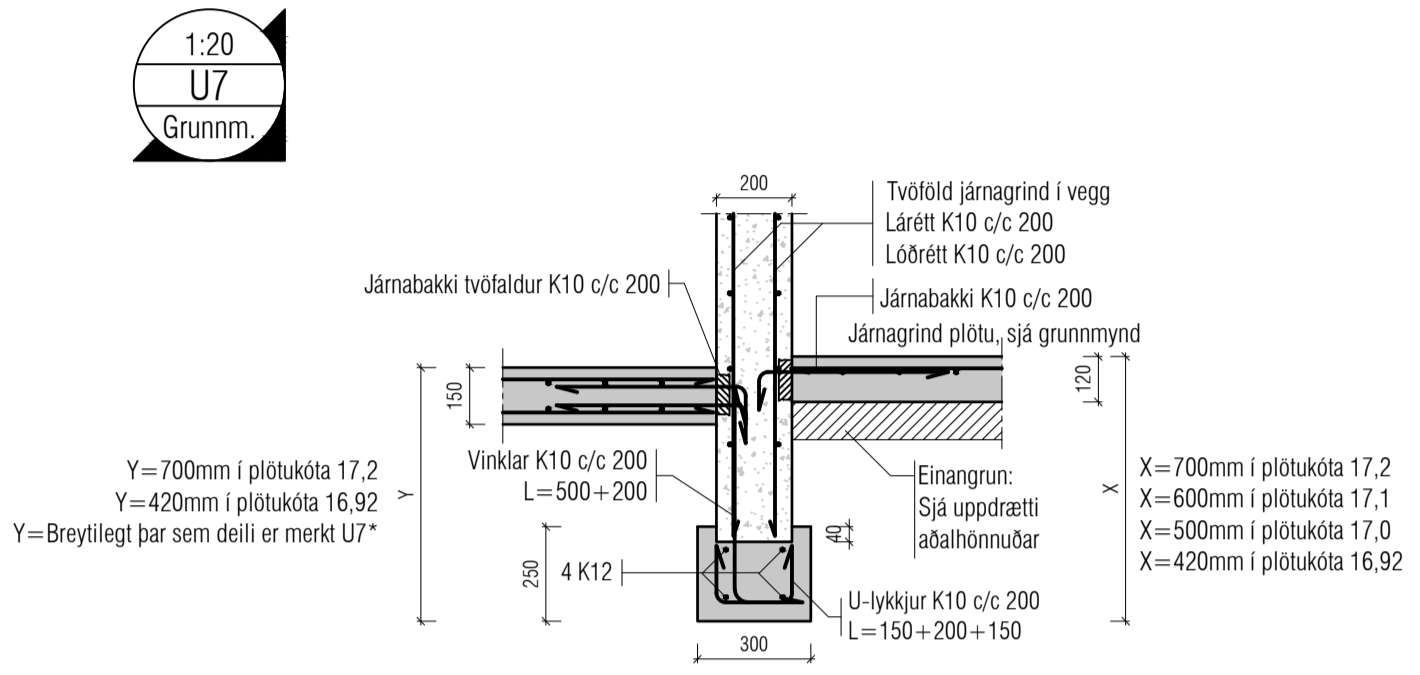
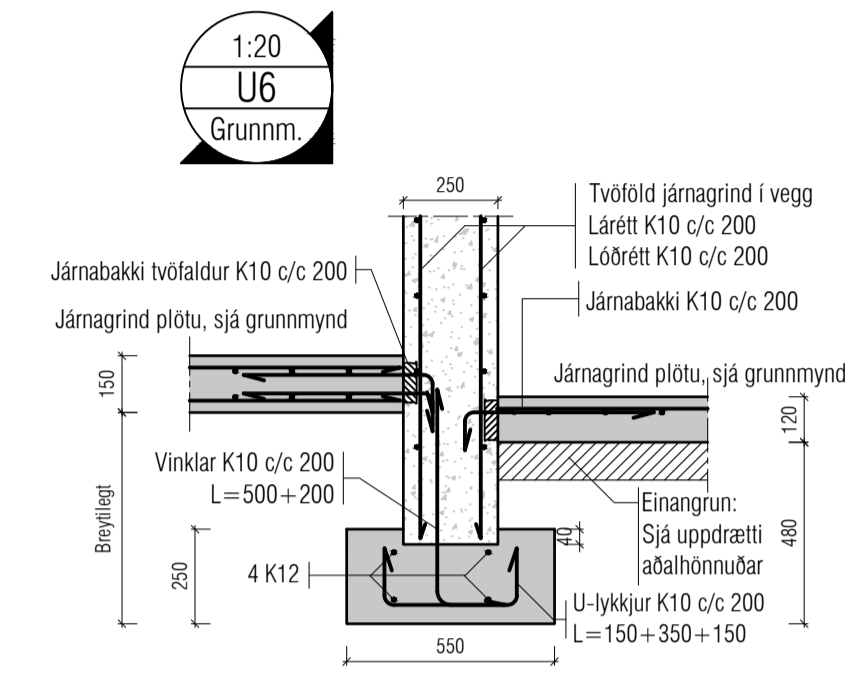
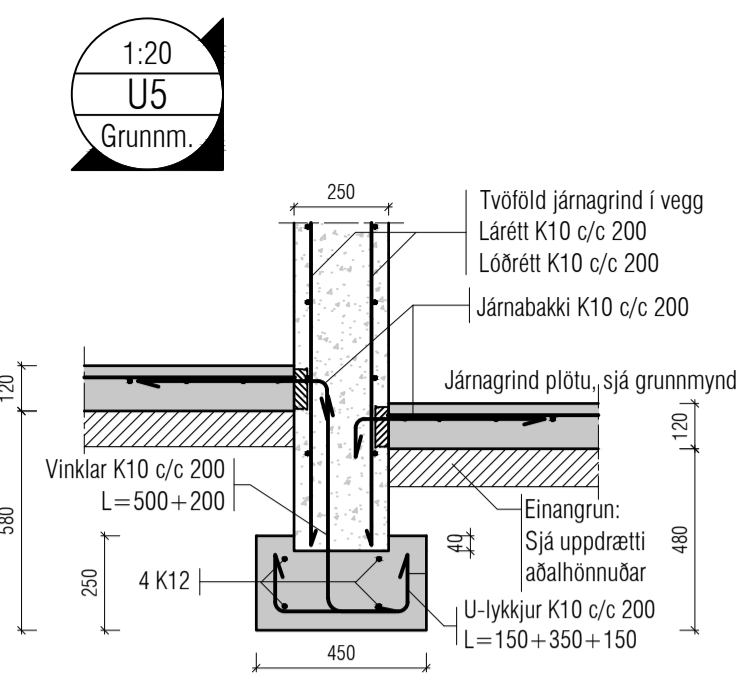
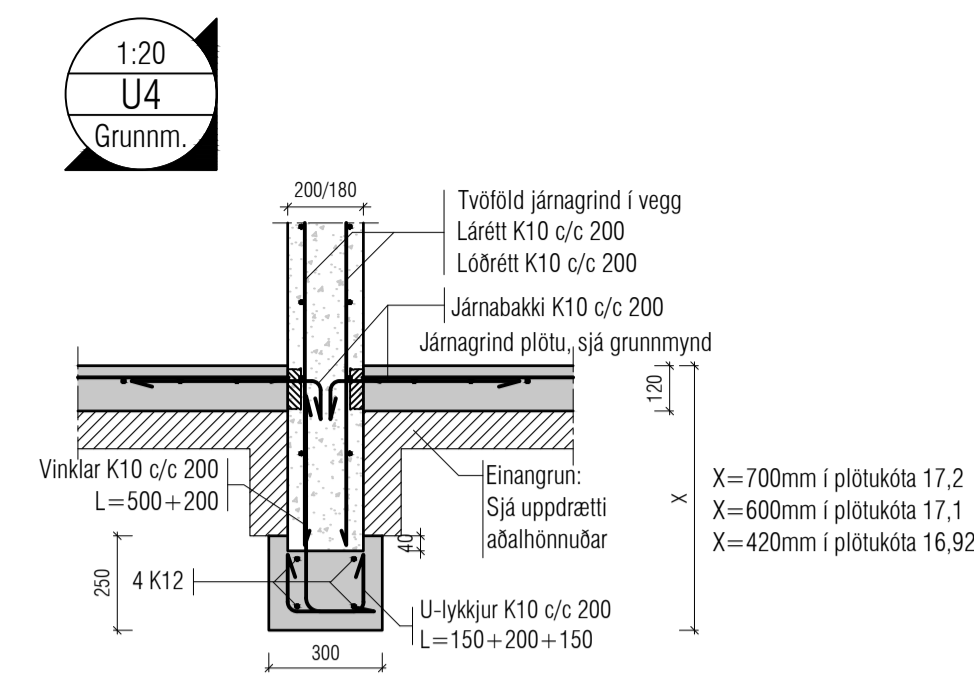
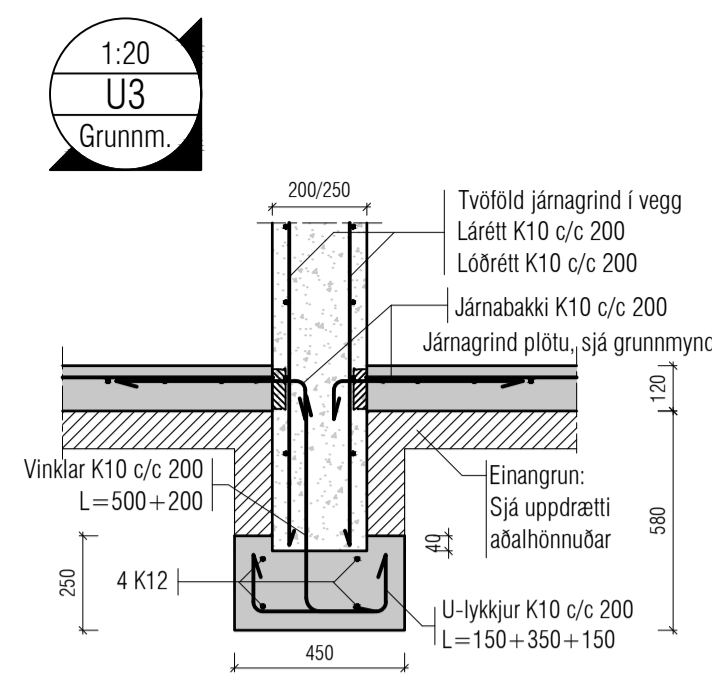
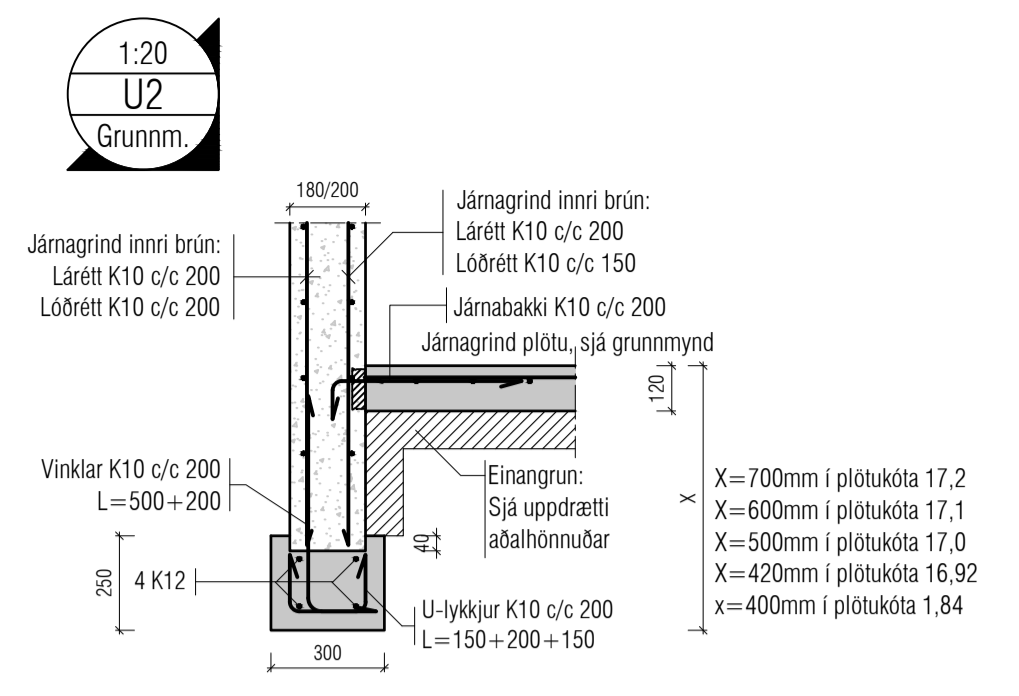
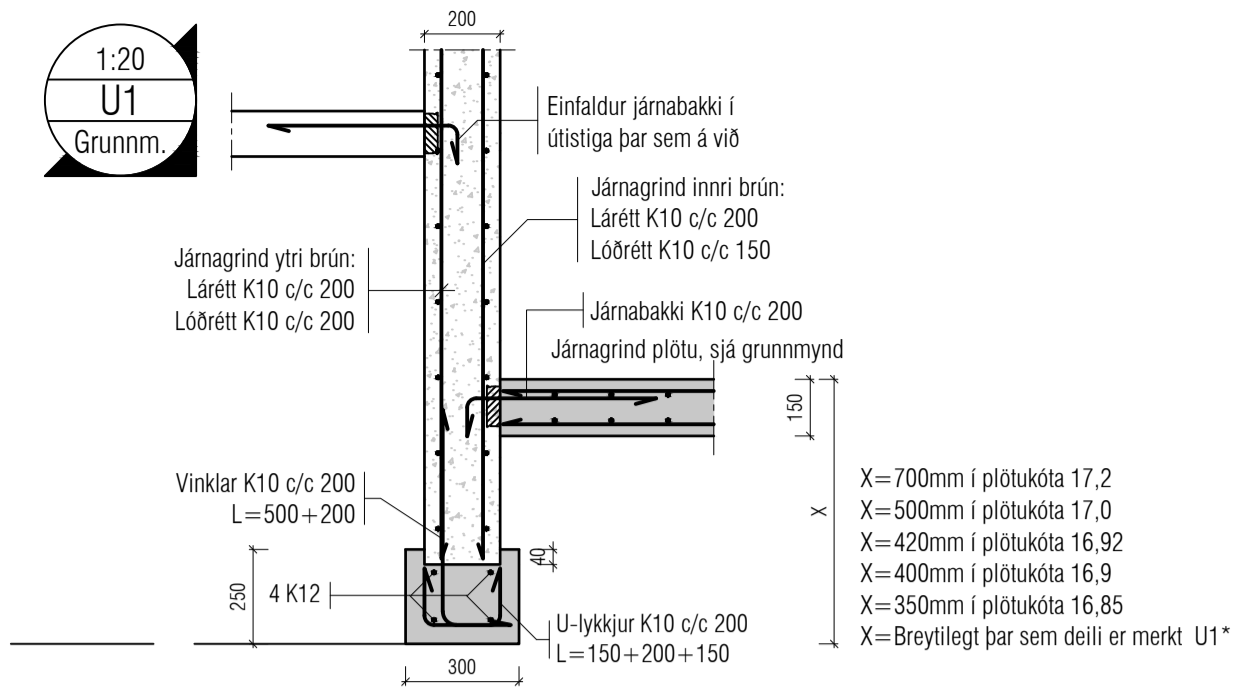
Ártítt á teikningu er á ábyrgð Vektor, hönnun og ráðgjöf eht. kt. 700896-2429 bláskens - A1



ATH!
ÖLL MÁL SKULU YFIRFARIN ÁÐUR EN FRAMKVÆMDIR HEFJAST.

HURDAROP EDA GÓLFSIDUR GLUGGI

Utgáfa	Dags.	Skýring	Breytt af
A	30.09.2024	Sökkuldeili uppfærð. Hæð sökkla breytt.	IJ
B	08.10.2024	Texti fyrir K16 vinkla breytt á deilum U10, U11 og U12	IJ
C	29-10-2024	Sökkulmál breyst. Deili U16 bætt við	IJ
-			



ALMENNT, JÁRNABENDING:

GRUNNBENDING Í EFRI OG NEDRI BRÚN:
Sjá tákni á viðkomandi plötu.
Járn spanna alla plötuna og skeyfilegend yfir ástær milliveggja.
Neibritunarárn skal skeyta yfir ásetum.
Etrbrúunarárn skal skeyta á hafi.

Einnig gildir

Járn með heilli línunni í nedri brún. ————
Járn með slittrötu línunni í efri brún. - - - - -

Skýringar:
Á teikningu B-01 eru almennar skýringar og öll lágmarks ákvæði varðandi steypu og bendistál l.d. frágangur á járnnum kringum op og brúnir og fl.

Uppgefnir kótar eru steypukótar. Upplýsingar um vatnhalla og hvort kótar eru endanlegir, sjá arkitekt.

Um nákvæma stærð og staðsetningu einstakra byggingahluta. Sjá nánar á sérteikningum aðalhönnuðar.

Göt og rautar (sjá lagnateikn.)

ATH!
Leiðbeiningar um yfirhæð á plötum og bitum er á skýringablaði B01

Varðandi einangrun undir botnplötu og meðfram sökkulveggjum sjá sérteikningar arkitekts.
ATH: Ekki skal einangra undir botnplötum þar sem álag vegna bílaumferðar er. Þetta á við þar sem þykkt botnplötu er 150mm.

VEKTOR
hönnun og ráðgjöf

Sigurður Haldrupsson	Byggingarteknafræðingur	sigurdu@vektor.is	030859-7749
Emil Þ. Kristjánsson	Ókuáætlunfræðingur	emil@vektor.is	280208-4539
Martín M. Andersen	Byggingarteknafræðingur	martin@vektor.is	020459-2989
Ólafur Arnarson	Byggingarteknafræðingur	olaf@vektor.is	040964-2669
Ólafur Jónsson	Byggingarteknafræðingur	olafj@vektor.is	270588-2719
Ólafur Jónsson	Byggingarteknafræðingur	olafj@vektor.is	090883-5859

Verkefni: Suðurgata 44, Hafnarfjörður

Undirstöður

Deili

Hannað: IJ Teknað: EBHO

Mkv. 1:50 Dags. 07/09/2024

Samþykkt hönnuðar: Teikn.nr.

Samþykkt aðalhönnuðar / samræmingarhönnuðar: BUD-1